

alba components

*\_Meti collection*

# METI COLLECTION

Design: AlbaComponents



---

Meti chair



---

Meti armchair



Meti è una collezione di sedute con e senza braccioli, con struttura in metallo e scocca in poliuretano da rivestire in tessuto. Il suo schienale è avvolgente, comodo e accogliente, e le conferisce una linea elegante e pulita.

*Meti is a collection of seats with and without armrests, with a metal frame and polyurethane shell to be covered in fabric. Its backrest is enveloping, comfortable and welcoming, and gives it an elegant and clean line.*



## METI CHAIR & ARMCHAIR

Meti è disponibile in due differenti modelli caratterizzati da differenti scocche in poliuretano, con o senza braccioli. La versione sedia e la versione poltroncina, offrono delle linee eleganti e pulite, completate da un classico e solido telaio a quattro gambe, disponibile in una selezione di finiture. Meti è una collezione adatta agli ambienti domestici, ma anche a contesti di utilizzo nel mondo della ristorazione e dell'hotellerie, grazie alla possibilità di rivestire con diverse tipologie di tessuti le scocche in poliuretano.

*Meti is available in two different models featuring different polyurethane shells, with or without armrests. The chair version and the armchair version offer elegant, clean lines, complemented by a classic, solid four-leg frame, available in a selection of finishes. Meti is a collection suitable for domestic environments, but also for use in the restaurant and hotel industry, thanks to the possibility of covering the polyurethane shells with different types of fabrics.*







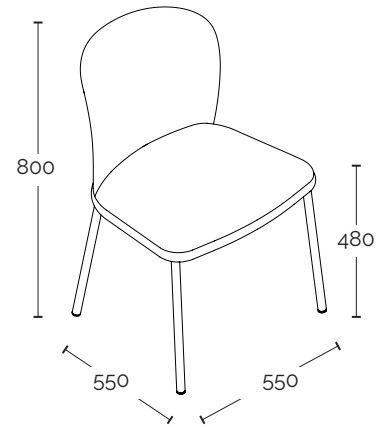




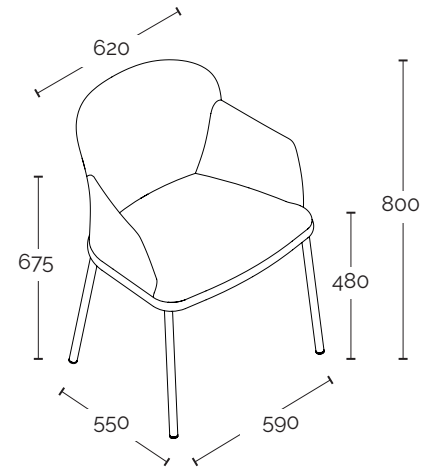


## Quote geometriche / Geometric dimensions

Meti sedia  
Meti chair



Meti poltroncina  
Meti armchair



## Finiture / Finishes

Telai / Frames



Bianco  
White

Nero  
Black

Cromo  
Chrome

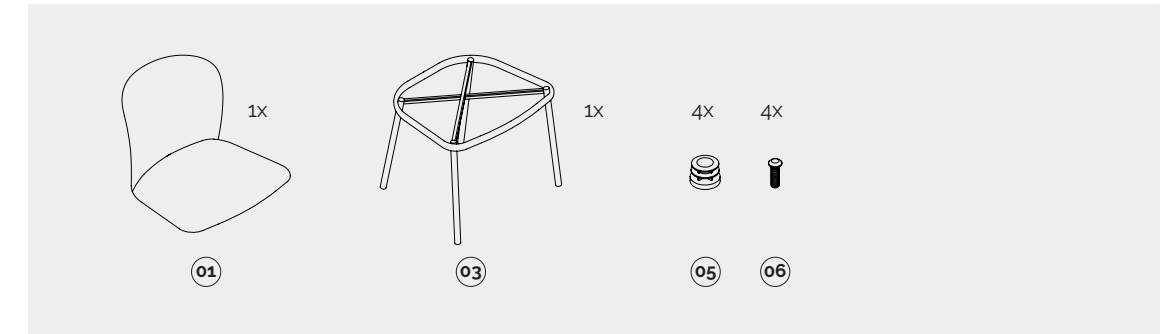
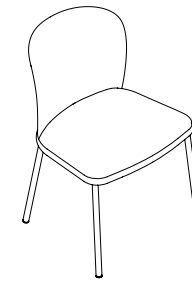
Q.tà Min.  
Min. Q.ty

## Note / Notes

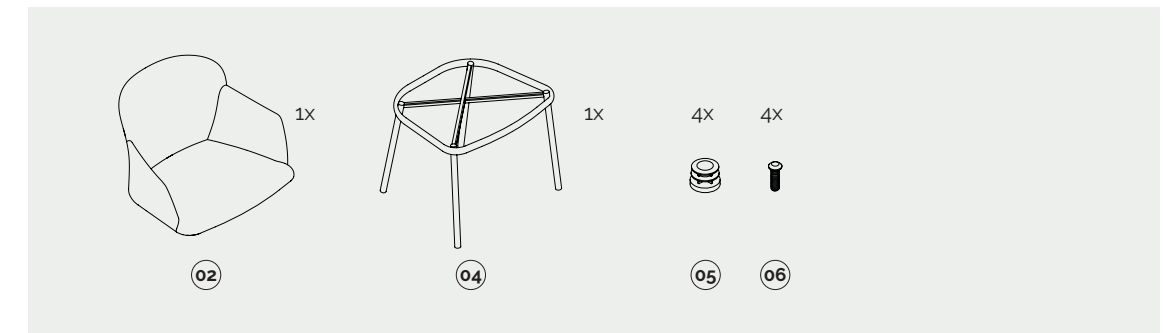
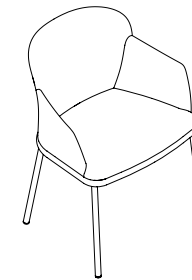
Il prodotto viene fornito in kit di montaggio. Le scocche delle sedute sono fornite grezze.  
The product is supplied as an assembly kit. Seat shells are supplied unfinished.

## Kit prodotto / Product kit

Meti sedia / Meti chair

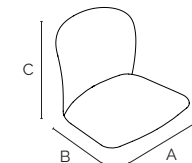


Meti poltroncina / Meti armchair

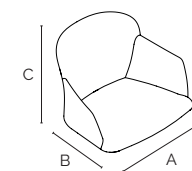


## Codici componenti / Components codes

Scocche / Shells



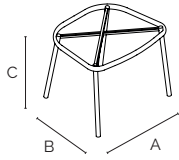
01 Meti sedia   Scocca in poliuretano Meti chair   Polyurethane shell		q.kit	q.pack	a	b	c	kg.x1	vol.x1
code	finishing	x1	1	540	540	375	4.29	/
A133904-019	Ø Da tappezzare / To be upholstered							



02 Meti poltroncina   Scocca in poliuretano Meti armchair   Polyurethane shell		q.kit	q.pack	a	b	c	kg.x1	vol.x1
code	finishing	x1	1	620	540	375	7.00	/
A133904-018	Ø Da tappezzare / To be upholstered							

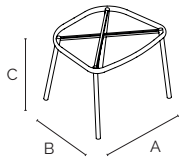
Codici componenti / Components codes

Telai / Frames



03 Meti sedia | Telaio a 4 gambe  
Meti chair | 4 Legs frame

code	finishing	q.kit	q.pack	a	b	c	kg.x1	vol.x1
A110103-061	● Nero / Black	x1	1	550	490	430	3.80	/
A110105-061	● Bianco / White	x1	1	550	490	430	3.80	/
A110110-061	● Cromato / Chrome	x1	1	550	490	430	3.80	/



04 Meti poltroncina | Telaio a 4 gambe  
Meti armchair | 4 Legs frame

code	finishing	q.kit	q.pack	a	b	c	kg.x1	vol.x1
A111603-095	● Nero / Black	x1	1	590	490	430	3.95	/
A111605-095	● Bianco / White	x1	1	590	490	430	3.95	/
A111610-095	● Cromato / Chrome	x1	1	590	490	430	3.95	/

Componentistica varia / Miscellaneous components



05 Puntale alettato tondo T122 - Ø22  
T122 inner cap for leg - Ø22

code	finishing	q.kit
134203-220	● Nero / Black	x4



06 Vite TBEI M6x25  
TBEI M6x25 screw

code	finishing	q.kit
117711-194	● Zincato / Zinc-plated	x4



*Edition*  
*02/2024*

albacomponents

---

albacomponents.it | info@albacomponents.it | +39 0423 969700  
Metalmeccanica Alba Srl | Via Boschier, 54/A - 31020 San Zenone degli Ezzelini (Italy)