



modula

Compose and
disassemble

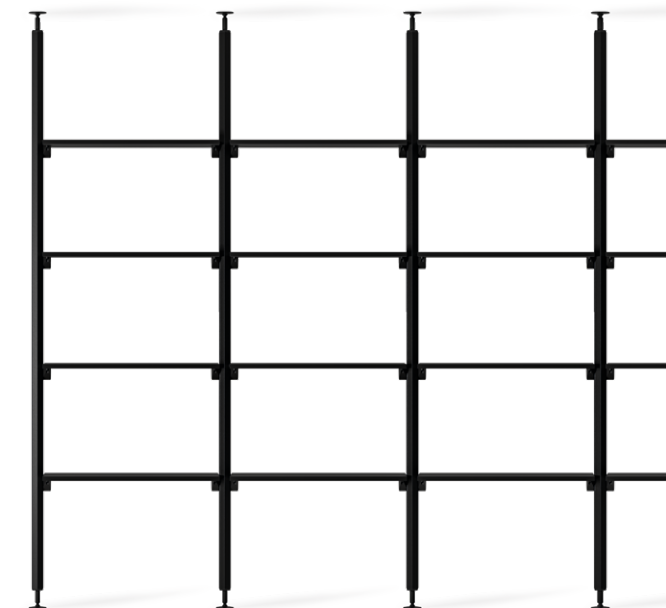
albacomponents



modula

Compose and
disassemble

albacomponents



Modula presenta soluzioni con brevetto depositato
Modula presents patent-pending solutions

IT: 102021000004814



Progettato da
R&D AlbaComponents
Designed by
R&D AlbaComponents

Modula: Compose and disassemble.

Modula abbina il più classico concetto di libreria alla versatilità di utilizzo di una moderna scaffalatura modulare, costituendo un **sistema d'arredo** versatile e pratico.

Disponibile in **due versioni**: con montanti per il **fissaggio a soffitto**, o con montanti adatti al **fissaggio a parete**. I montanti sono realizzati in **resistente e leggero alluminio**, e sono proposti nei **colori bianco o nero**.

Il **principale plus** del design di Modula risiede nel rapporto tra i montanti e gli **innovativi supporti per le mensole**, progettati e sviluppati da AlbaComponents.

Le **caratteristiche dei supporti conferiscono** a Modula grande versatilità e dinamicità, sia nelle configurazioni che negli utilizzi.

Modula: Compose and disassemble.

Modula combines the most classic concept of a bookcase with the versatility of use of a modern modular shelving, constituting a versatile and practical **furniture system**.

Available in **two versions**: with uprights for **ceiling mounting**, or with uprights suitable for **wall mounting**. The uprights are made of **light aluminium**, and are available in **white or black**.

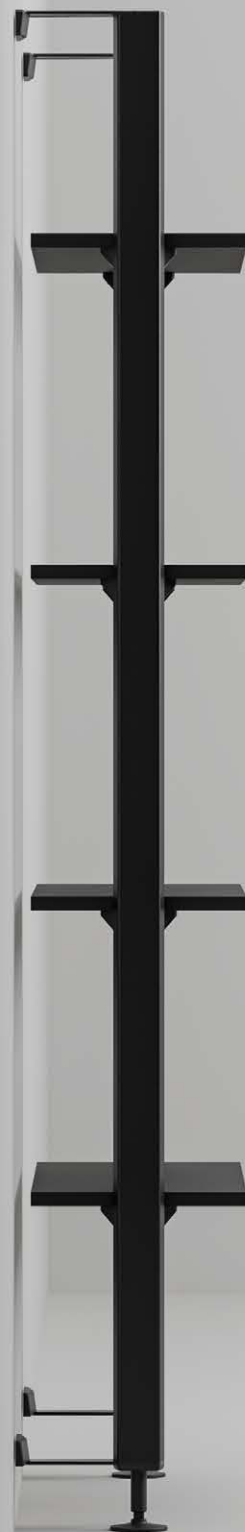
The **main plus** of Modula's design lies in the relationship between the uprights and the **innovative shelf supports**, designed and developed by AlbaComponents.

The **features of the supports give Modula** great versatility and dynamism, both in configurations and in uses.

wall version

modula

single column



La versione per **fissaggio a parete** di Modula è dotata di **apposite staffe** posizionate sia nella parte superiore che inferiore dei montanti, per ancorarsi alla parete.

*The **wall-mounted version** of Modula is equipped with **specific brackets** at the top and bottom of the uprights to anchor it to the wall surface.*

La versione a parete è proposta con **montanti di due diverse lunghezze** che possono essere facilmente abbinati, offrendo così la **massima libertà di configurazione** per ogni ambiente.

La presenza del **piedino regolabile** permette un'escursione di 50mm.

*The wall-mounted version is offered with **uprights of two different lengths** that can be easily matched, thus offering **maximum freedom of configuration** for each room.*

*The presence of the **adjustable foot** allows an excursion of 50 mm.*



ceiling version

modula

single column



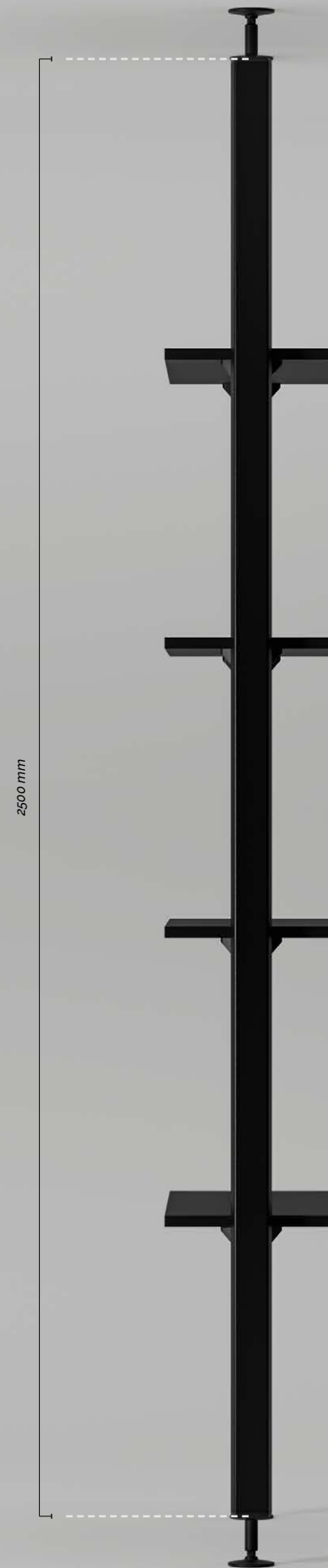
Nella **versione per fissaggio a soffitto**, Modula è proposta in diverse altezze. Le **variazioni di altezza dipendono dalla scelta dei perni dei piedini**, disponibili in tre diverse dimensioni.

Ogni perno permette un'ulteriore regolazione, grazie ad un'**escursione di 50mm**.

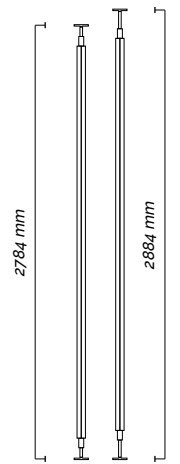
*The **ceiling-mounted version** of Modula is offered in different heights.*

Height variations depend on the choice of foot pins, which are available in three different sizes.

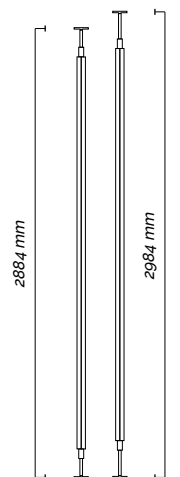
*Each foot pins allows further adjustment, thanks to an **excursion range of 50mm**.*



pin 1



pin 2

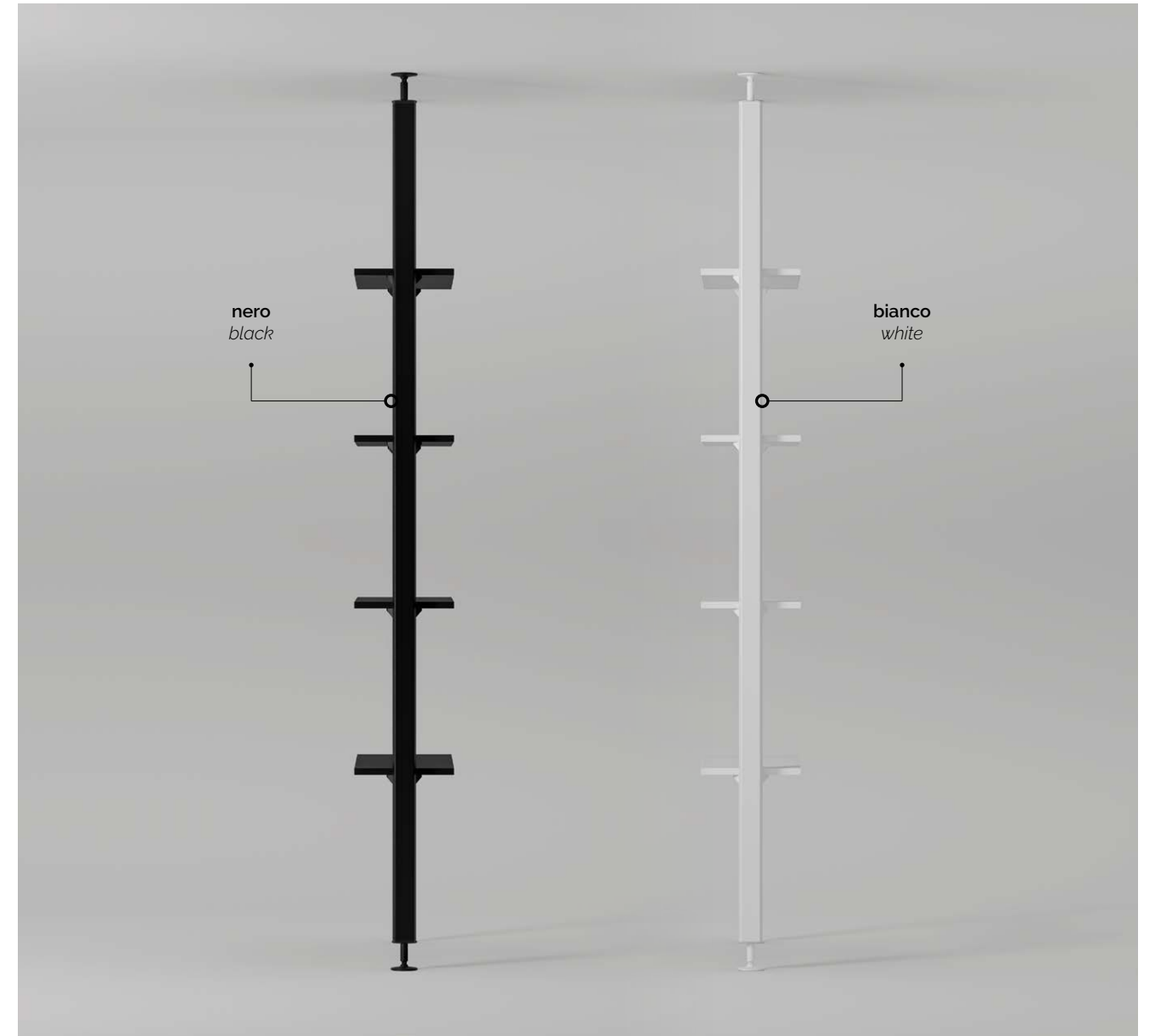
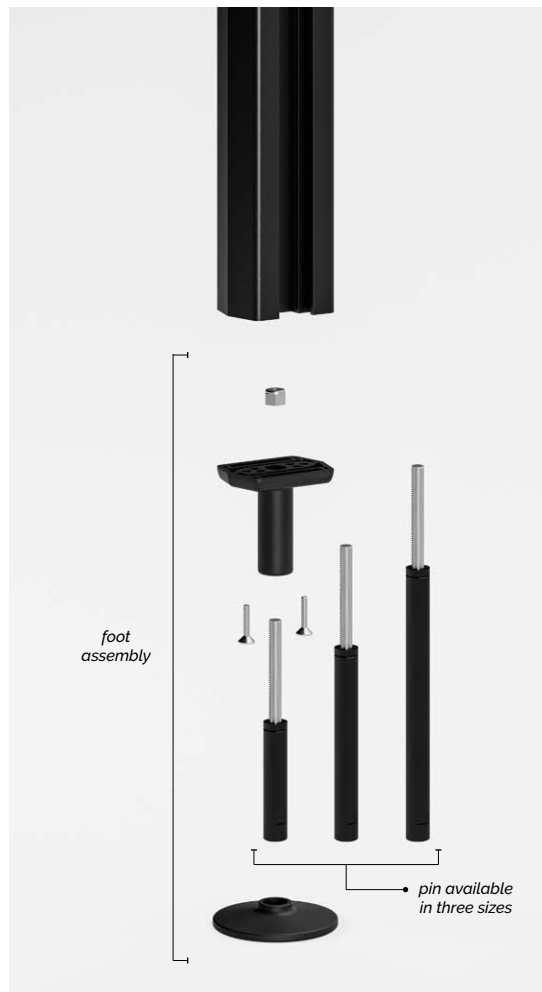


pin 3

versione a parete
wall version



versione a soffitto
ceiling version



Modula propone **due classiche colorazioni** per montanti, piedini, supporti mensola e mensole: **bianco e nero**.

Modula offers **two classic colours** for uprights, feet, shelf supports and shelves: **white and black**.



wall version

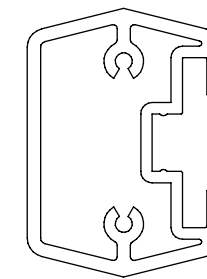
modula

multiple columns

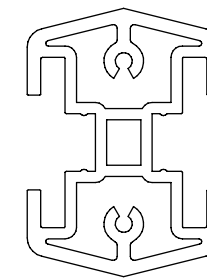


montante di testa
side upright

montante centrale
central upright



montante di testa
side upright



montante centrale
central upright

Le configurazioni a colonna multipla prevedono l'utilizzo di due diverse tipologie di montanti: un **montante di testa**, che va a costituire l'elemento di apertura e di chiusura della configurazione, ed un **montante centrale**, che viene utilizzato per tutti gli elementi centrali.

Multiple column configurations involve the use of **two different types of uprights**: a **side upright**, which constitutes the opening and closing element of the configuration, and a **central upright**, which is used for all the central elements.

ceiling version

modula

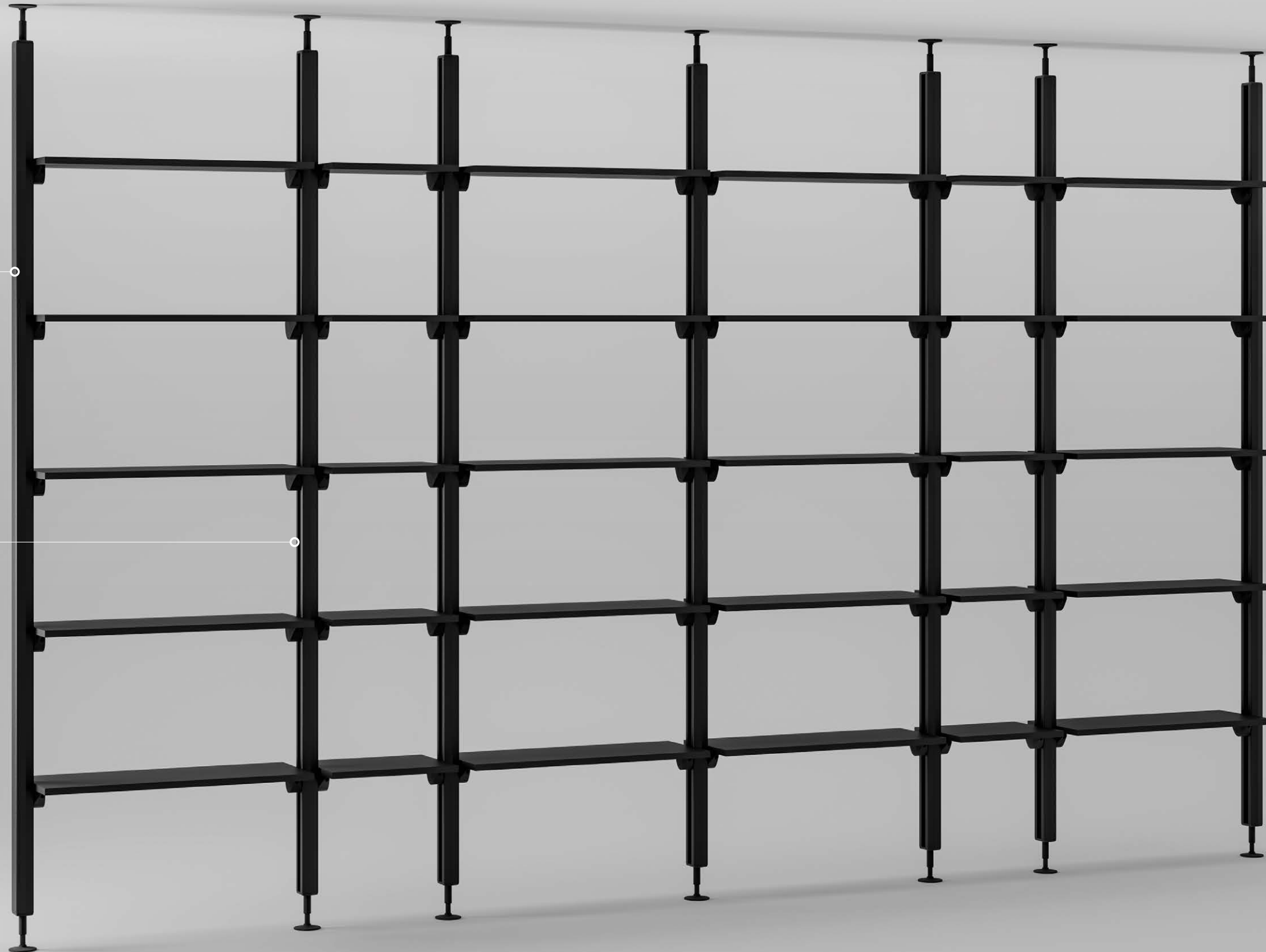
multiple columns

La modularità garantita dall'utilizzo di montanti di testa e montanti centrali, permette a Modula di essere **configurata in modo versatile e dinamico**. Sia combinando mensole di diversa lunghezza, sia montanti di diversa altezza.

The modularity provided by the use of side and central uprights allows Modula to be configured in a versatile and dynamic manner. Either by combining shelves of different lengths or uprights of different heights.

montante di testa
side upright

montante centrale
central upright



modula | inclinazione mensole
shelf tilt







I **supporti mensola**, brevetto AlbaComponents, possono essere **posizionati liberamente lungo i montanti**. In questo modo si assicura una **totale libertà nella scelta della disposizione delle mensole**.

Il sistema di supporti rende inoltre le mensole indipendenti l'una dall'altra, rendendo **facile e pratica la loro rimozione o installazione**.

*The **shelf supports**, patented by AlbaComponents, can be **freely positioned along the uprights**.*

*This ensures **total freedom in the choice of shelf arrangement**.*

*The supports system also makes the shelves independent of each other, making it **easy and practical their removal or installation**.*



Le **mensole**, disponibili su richiesta, **sono proposte in due lunghezze**, per garantire una maggiore versatilità alle configurazioni di Modula. La portata delle mensole è di 60kg.

*The **shelves**, available on request, **are offered in two lengths**, to provide greater versatility to the configurations of Modula. The capacity of the shelves is 60kg.*



BEYOND

Design

L'innovativo e pratico supporto che consente il fissaggio e l'inclinazione delle mensole
> the innovative and practical support that allows the fixing and tilting of the shelves



supporto a L per mensole in legno disponibile in 3 finiture: bianco, nero e alluminio
L-shaped support for wooden shelves, available in 3 finishes: white, black and aluminum

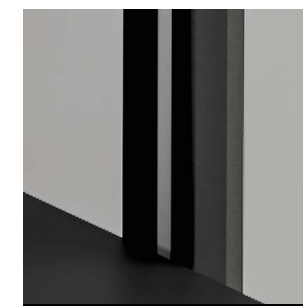
profilo opalino per illuminazione led
white plastic cover for led lighting



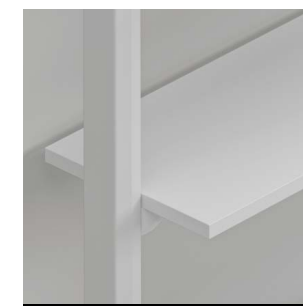
staffa di fissaggio a parete
> wall fixing bracket



piedino di appoggio regolabile
> adjustable support foot



opalina per illuminazione led
> plastic cover for led lighting



mensola in legno
> wooden shelf



mensola in metallo
> metal shelf

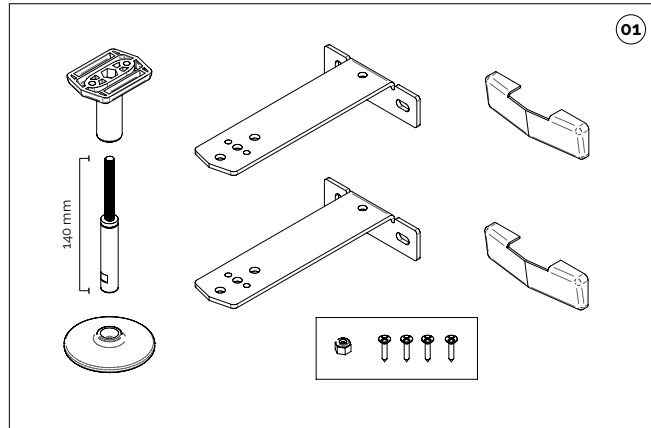
Un **sistema di arredo** moderno e completo, in grado di adattarsi ad ogni reale esigenza di arredo, grazie alle sue caratteristiche modulari.

*A modern and complete **furniture system** that can be tailored to any real furnishing need, thanks to its modular features.*



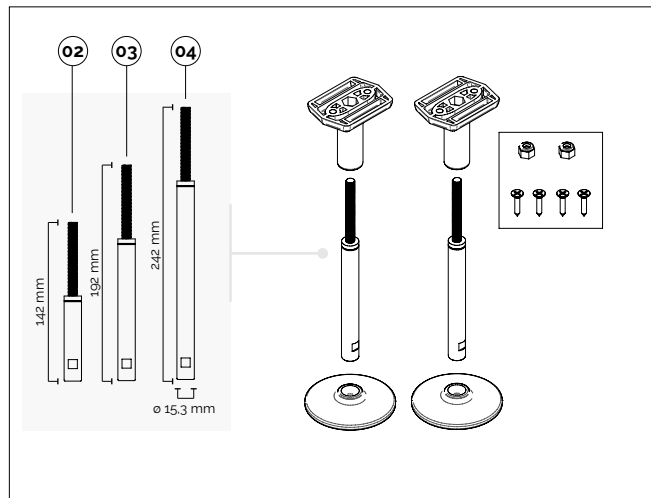
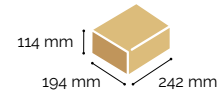
modula

furnishing accessories



01 modula.fp. - kit x parete accessori modula.fp. - kit x wall accessories		
code	finishing	
110805-419	○ bianco gofrato/white rough	ral 9010
110803-419	● nero gofrato/black rough	ral 9005

modula kit parete/wall kit

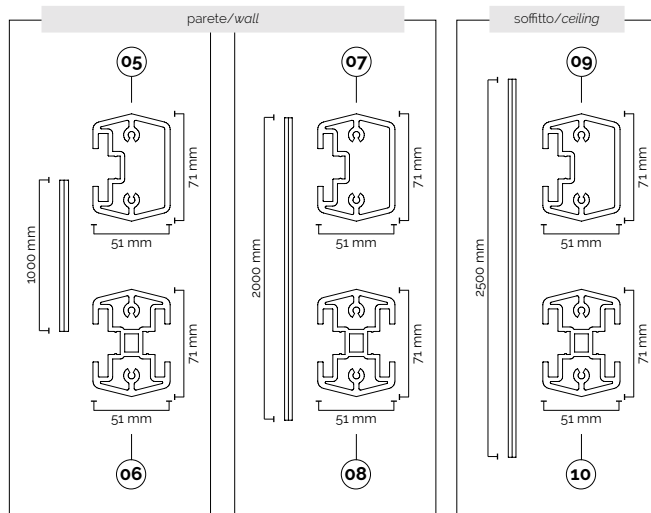
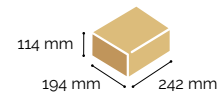


02 modula.fs1. - kit x soffitto mis.1 accessori modula.fs1. - kit x ceiling dim.1 accessories		
code	finishing	
110805-420	○ bianco gofrato/white rough	ral 9010
110803-420	● nero gofrato/black rough	ral 9005

03 modula.fs2. - kit x soffitto mis.2 accessori modula.fs2. - kit x ceiling dim.2 accessories		
code	finishing	
110805-421	○ bianco gofrato/white rough	ral 9010
110803-421	● nero gofrato/black rough	ral 9005

04 modula.fs3. - kit x soffitto mis.3 accessori modula.fs3. - kit x ceiling dim.3 accessories		
code	finishing	
110805-422	○ bianco gofrato/white rough	ral 9010
110803-422	● nero gofrato/black rough	ral 9005

modula kit parete/wall kit



05 modula.mt1000 - montante x testa h.1000 modula.mt1000 - side upright h.1000		
code	finishing	
110805-403	○ bianco gofrato/white rough	ral 9010
110803-403	● nero gofrato/black rough	ral 9005

06 modula.mi1000 - montante centrale h.1000 modula.mi1000 - central upright h.1000		
code	finishing	
110805-406	○ bianco gofrato/white rough	ral 9010
110803-406	● nero gofrato/black rough	ral 9005

07 modula.mt2000 - montante x testa h.2000 modula.mt2000 - side upright h.2000		
code	finishing	
110805-402	○ bianco gofrato/white rough	ral 9010
110803-402	● nero gofrato/black rough	ral 9005

08 modula.mi2000 - montante centrale h.2000 modula.mi2000 - central upright h.2000		
code	finishing	
110805-405	○ bianco gofrato/white rough	ral 9010
110803-405	● nero gofrato/black rough	ral 9005

09 modula.mt2500 - montante x testa h.2500 modula.mt2500 - side upright h.2500		
code	finishing	
110805-401	○ bianco gofrato/white rough	ral 9010
110803-401	● nero gofrato/black rough	ral 9005

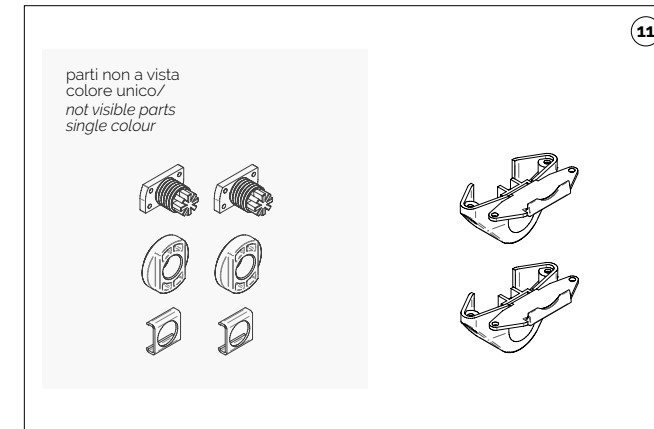
10 modula.mi2500 - montante centrale h.2500 modula.mi2500 - central upright h.2500		
code	finishing	
110805-404	○ bianco gofrato/white rough	ral 9010
110803-404	● nero gofrato/black rough	ral 9005

modula montanti/uprights

imballo singolo montante/
single upright packaging

modula

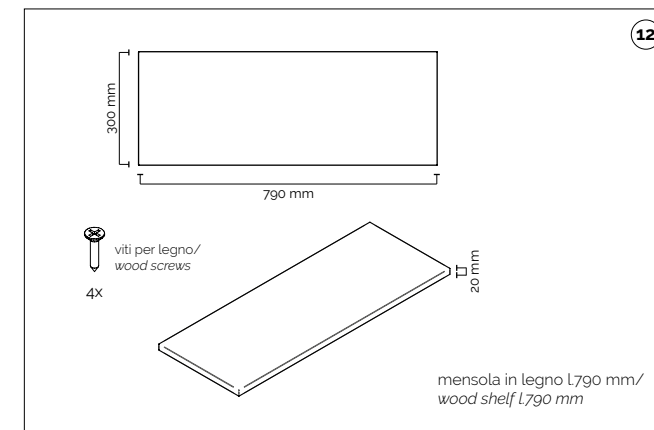
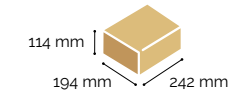
furnishing accessories



11 modula.supm. - kit supporti mensola modula.supm. - kit shelf support		
code	finishing	
110805-423	○ bianco/white	ral 9010
110803-423	● nero/black	ral 9005

modula kit supporti mensola/shelf support kit

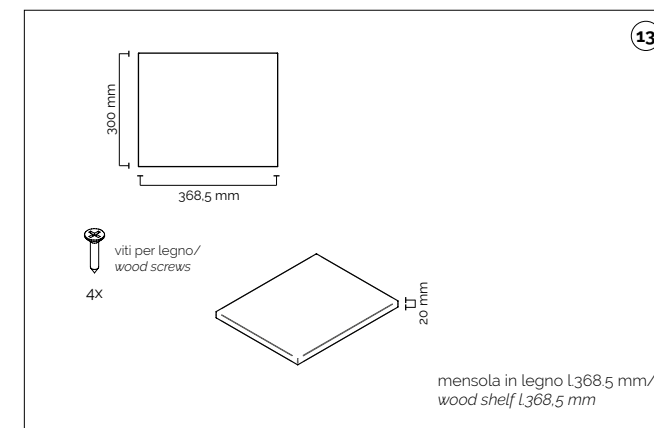
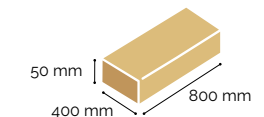
2 kit supporti mensola x imballo/2 shelf support kits x packaging



12 modula.mensL. - kit mensola nobilitato 790x300 + viti modula.mensL. - kit melamine shelf 790x300 + screws		
code	finishing	
110805-424	○ bianco/white	
110803-424	● nero/black	

modula mensola in legno/wood shelf

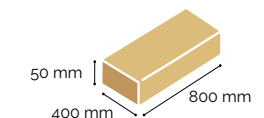
2 mensole x imballo/2 shelves x packaging



13 modula.mensL. - kit mensola nobilitato 368,5x300 + viti modula.mensL. - kit melamine shelf 368,5x300 + screws		
code	finishing	
110805-425	○ bianco/white	
110803-425	● nero/black	

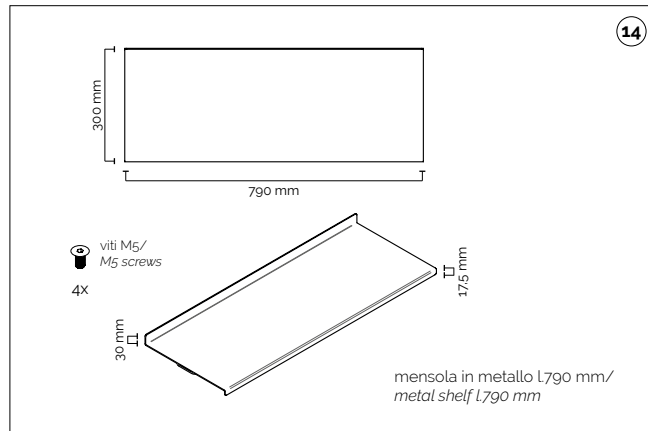
modula mensola in legno/wood shelf

4 mensole x imballo/4 shelves x packaging



modula

furnishing accessories

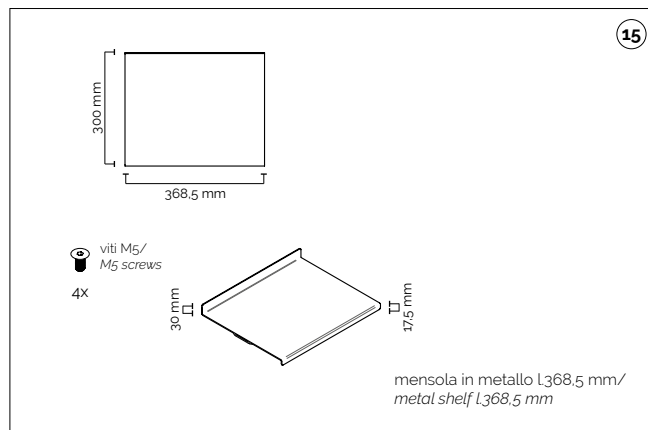
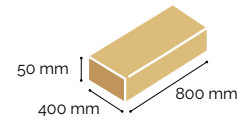


14 modula.mensm. - kit mensola metallo 790x300 + viti
modula.mensm. - kit metal shelf 790x300 + screws

code	finishing	
110805-426	○ bianco goffrato/white rough	ral 9010
110803-426	● nero goffrato/black rough	ral 9005

modula mensola in metallo / metal shelf

2 mensole x imballo / 2 shelves x packaging

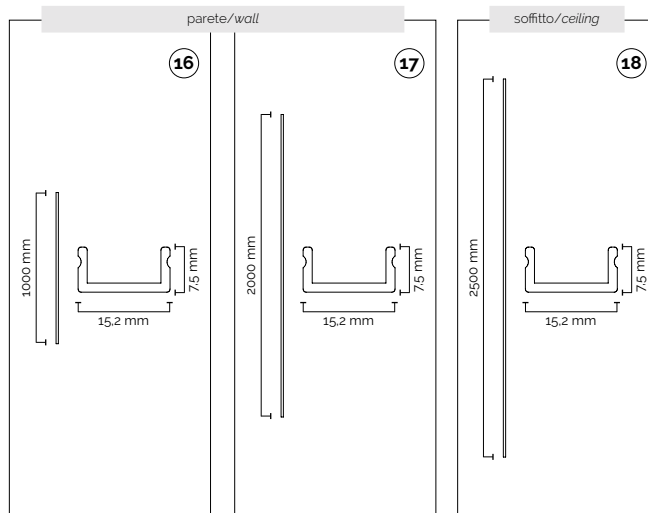
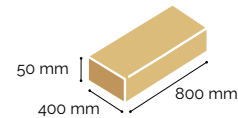


15 modula.mensm. - kit mensola metallo 368,5x300 + viti
modula.mensm. - kit metal shelf 368,5x300 + screws

code	finishing	
110805-427	○ bianco goffrato/white rough	ral 9010
110803-427	● nero goffrato/black rough	ral 9005

modula mensola in metallo / metal shelf

4 mensole x imballo / 4 shelves x packaging



16 modula.o1000 - profilo opalino x copertura h.1000
modula.o1000 - plastic cover for led h.1000

code	finishing	
130805-428	○ opalino/white transparent	

17 modula.o2000 - profilo opalino x copertura h.2000
modula.o2000 - plastic cover for led h.2000

code	finishing	
130805-429	○ opalino/white transparent	

18 modula.o2500 - profilo opalino x copertura h.2500
modula.o2500 - plastic cover for led h.2500

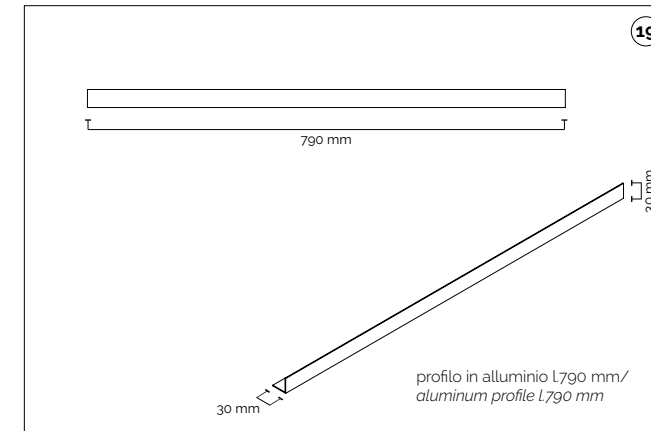
code	finishing	
130805-430	○ opalino/white transparent	

modula profilo opalino / plastic cover

2 profili x imballo / 2 plastic covers for packaging

modula

furnishing accessories

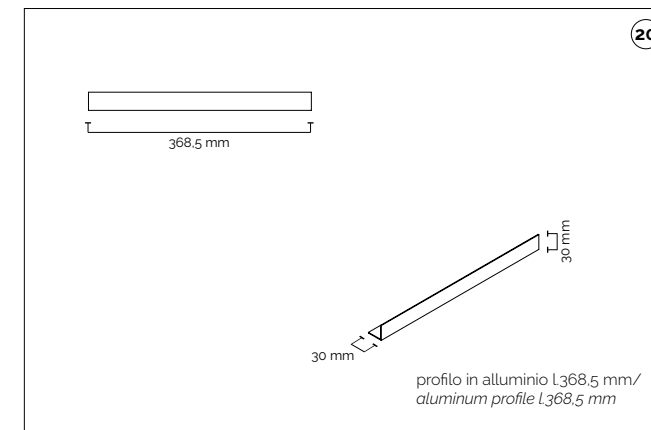


19 modula.l79 - profilo in alluminio per mensole in legno L790 mm + viti
modula.l79 - aluminum profile for melamine shelf L790 mm + screws

code	finishing	
110805-032	○ bianco goffrato/white rough	ral 9010
110803-032	● nero goffrato/black rough	ral 9005
110804-032	● alluminio anodizzato/anodised aluminum	

modula profilo a "L" per mensole in legno / "L" profile for wooden shelves

2 profili x imballo / 2 profiles for packaging

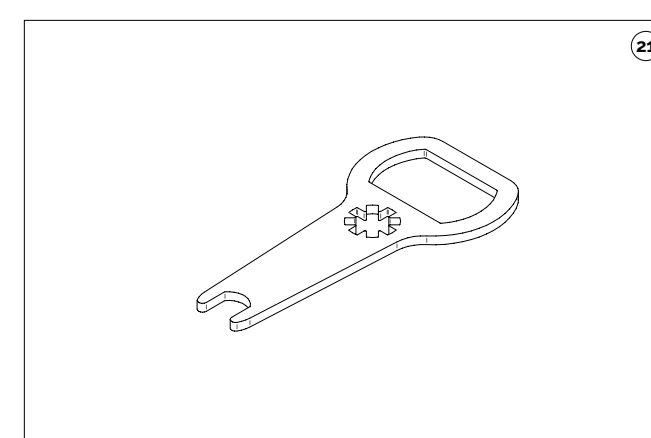


20 modula.l37 - profilo in alluminio per mensole in legno L368,5 mm + viti
modula.l37 - aluminum profile for melamine shelf L368,5 mm + screws

code	finishing	
110805-031	○ bianco goffrato/white rough	ral 9010
110803-031	● nero goffrato/black rough	ral 9005
110804-031	● alluminio anodizzato/anodised aluminum	

modula profilo a "L" per mensole in legno / "L" profile for wooden shelves

2 profili x imballo / 2 profiles for packaging



21 utensile multifunzione
multifunctional tool

code	finishing	
110803-415	● zincato/zinc plated	



download here
Modula Catalogue

albacomponents



albacomponents.it

AlbaComponents by Metalmeccanica Alba srl

via Boschier, 54/A
Loc. Ca' Rainati
31020 San Zenone degli Ezzelini
TREVISO (Italy)

Tel. +39.0423.969700 r.a.
Fax +39.0423.964014
info@albacomponents.it
www.albacomponents.it