



jota

alba 



jota

Design by: **Marialaura Irvine**



La versione 4 gambe è certificata EN16139.
The 4-leg version is EN16139 certified.



Le scocche sono realizzate in plastica riciclata certificata, disponibili in tutte le varianti colore della collezione.

The shells are made from certified recycled plastic and are available in all the colors of the collection.

Jota chair & armchair



4 gambe elegance
elegance 4-leg



4 gambe elegance con braccioli
elegance 4-leg with arms



4 gambe
4-leg



4 gambe con braccioli
4-leg with arms

Jota stool



sgabello h.750
stool h.750



sgabello h.650
stool h.650

Sedia e sgabello pensati per il mondo contract, ideali per contesti residenziali o collettivi: Jota è una collezione dal design riconoscibile, capace di coniugare estetica contemporanea e funzionalità.

Le diverse configurazioni di telaio, abbinata a una ricercata palette colori e ad una essenziale selezione di finiture, permettono a Jota di integrarsi con facilità e naturalezza in qualsiasi ambiente. Le scocche sono proposte in tecnopolimero in quattro tonalità, o in Bio-lolla.

A chair and stool designed for the contract world, ideal for residential or collective settings: Jota is a collection with a recognizable design, capable of combining contemporary aesthetics and functionality.

The different frame configurations, combined with a rich color palette and an essential selection of finishes, allow Jota to integrate easily and naturally into any environment. The shells are offered in technopolymer in four colors, or in Bio-lolla.



Jota **chair**

Nella versione sedia, Jota è disponibile con due telai distinti: un classico telaio a quattro gambe, essenziale e funzionale, e il telaio Elegance, caratterizzato da un'unica curva continua che definisce con precisione la forma e lo sviluppo lineare del tubo metallico. Un segno fluido che racconta il know-how progettuale dell'azienda e dona alla struttura solidità e leggerezza visiva. Il risultato è una seduta compatta, impilabile, disponibile anche con braccioli.

Le scocche di schienale e sedile sono disponibili in quattro varianti colore – nero, grigio, verde e rosso – oppure in Bio-lolla nella finitura naturale. Per una maggiore personalizzazione possono essere anche tappezzate.

In the chair version, Jota is available with two distinct frames: a classic four-leg frame, essential and functional, and the Elegance frame, characterized by a single continuous bend that precisely defines the shape and linear development of the metal tube. A fluid sign that tells of the company's design know-how and gives the structure solidity and visual lightness. The result is a compact, stackable seat that is also available with armrests.

The backrest and seat shells are available in four color options – black, gray, green and red – or in Bio-lolla in a natural finish. For added customization, they can also be upholstered.









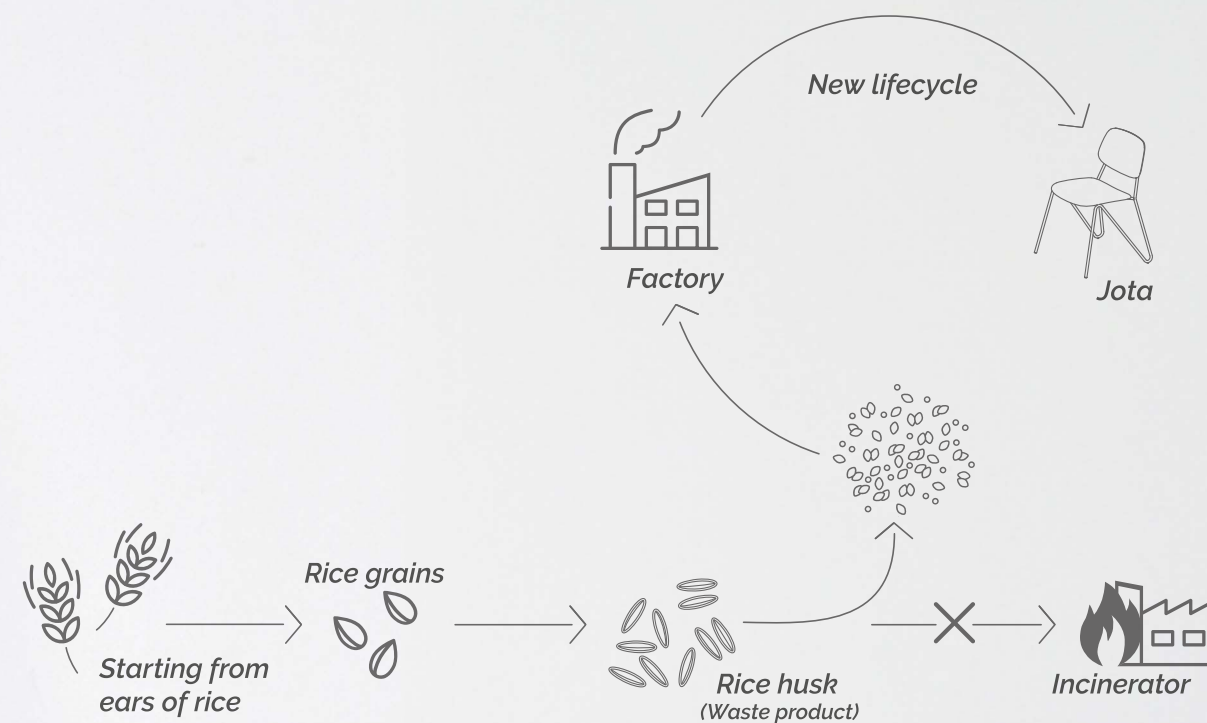
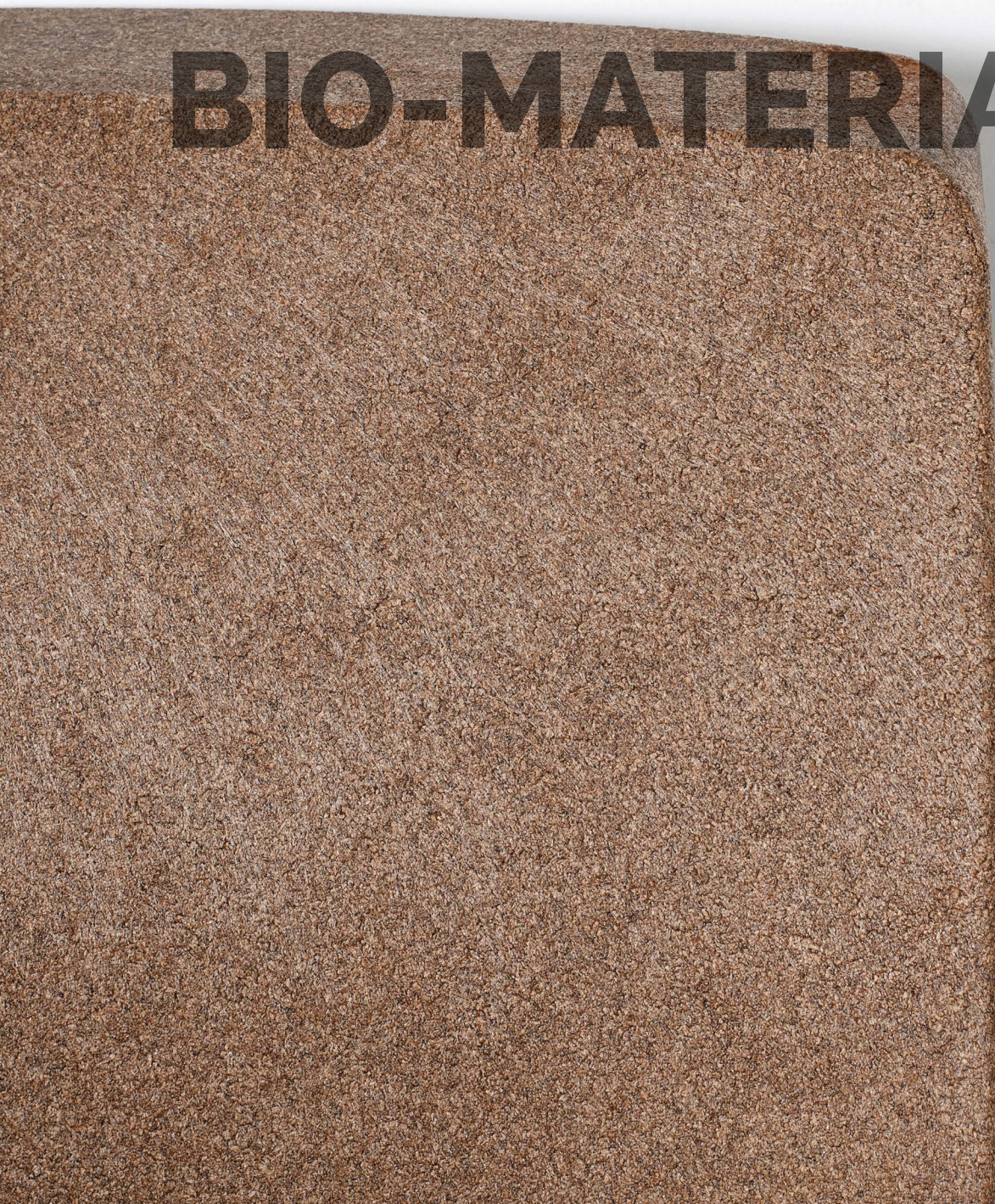
Jota **stool**

La collezione di sedute Jota si completa con la versione sgabello.
Le scocche dello schienale e del sedile trovano posto su un classico ed elegante telaio a quattro
gambe con poggia-piedi, disponibile in due altezze.

*The Jota seating collection is completed with a stool version.
The back and seat shells find a place on a classic and elegant four-leg frame with footrest, available
in two heights.*



RECYCLED BIO-MATERIAL



Focus: materiali

La collezione Jota è disponibile anche in una variante con scocche realizzate in Bio-lolla, un innovativo blend composto da polipropilene e lolla di riso. Questo materiale consente quindi di dare nuova vita ad uno scarto di lavorazione, trasformandolo in una risorsa. La presenza di componente organica nel mix permette inoltre di ridurre l'utilizzo complessivo di plastica, contribuendo a un impatto ambientale più contenuto.

Il materiale risponde pienamente agli standard di qualità e sicurezza. Per la collezione Jota, le scocche in Bio-lolla sono disponibili esclusivamente nella finitura naturale, che esalta la peculiare texture materica della superficie.

Focus on: materials

The Jota collection is also available in a variant with shells made of Bio-lolla, an innovative blend composed of polypropylene and rice husk. This material thus allows a processing waste to be given new life, transforming it into a resource. The presence of the organic component in the blend also allows the overall use of plastic to be reduced, contributing to a lower environmental impact.

The material fully meets quality and safety standards. For the Jota collection, Bio-lolla shells are available exclusively in the natural finish, which enhances the distinctive materic texture of the surface.



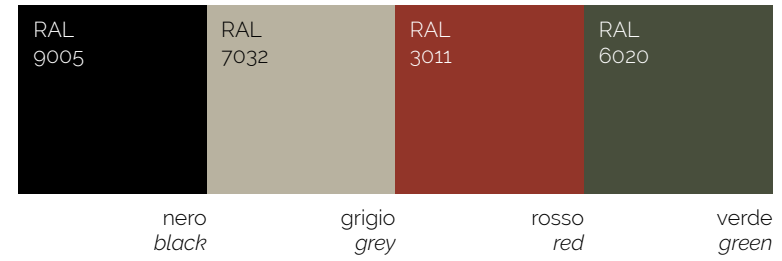




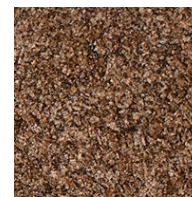
jota *finiture / finishes*

scocche / shells

plastica / plastic

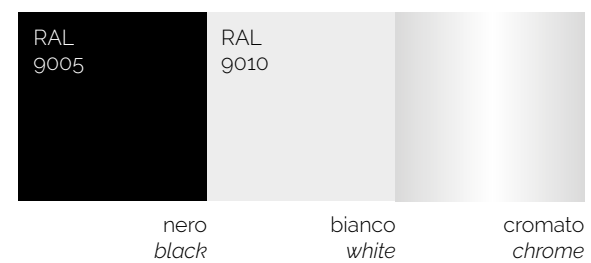


Bio-lolla / Bio-husk



naturale
natural

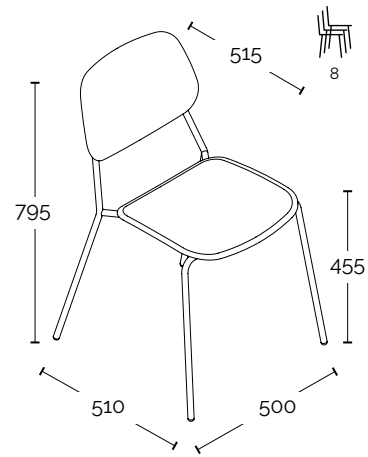
telai / frames



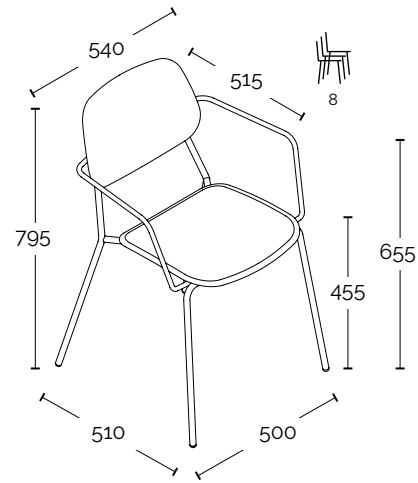
jota

 quote geometriche / *geometric dimensions*

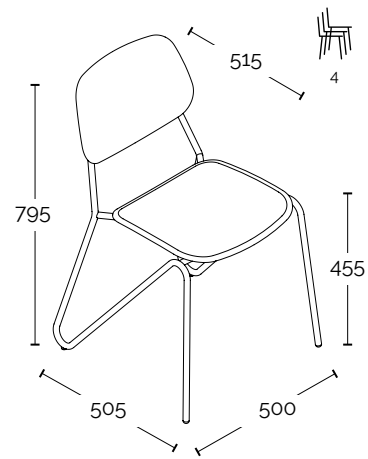
versione 4 gambe
4-leg version



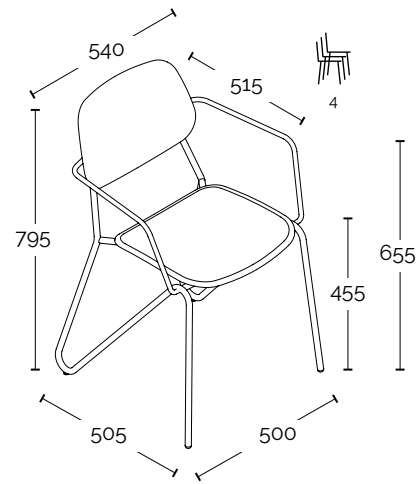
versione 4 gambe con braccioli
4-leg version with armrests



versione 4 gambe Elegance
4-leg Elegance version



versione 4 gambe Elegance con braccioli
4-leg Elegance version with armrests



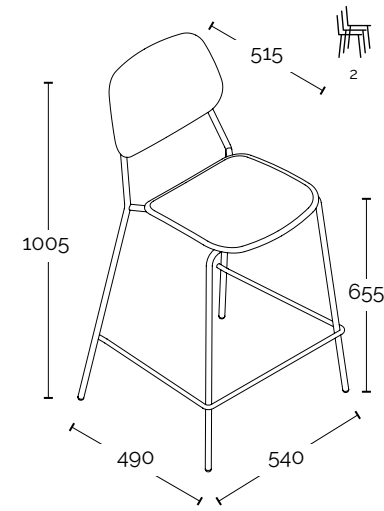
note / notes

Il prodotto viene fornito in componenti.
The product is supplied in components.

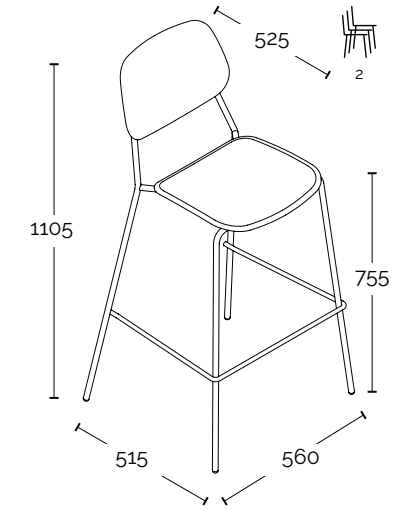
jota

 quote geometriche / *geometric dimensions*

versione sgabello basso
low stool version



versione sgabello alto
high stool version

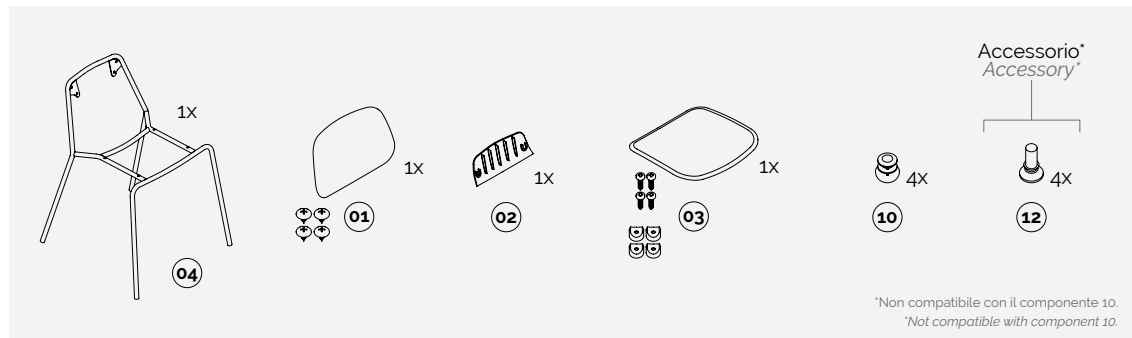


note / notes

Il prodotto viene fornito in componenti.
The product is supplied in components.

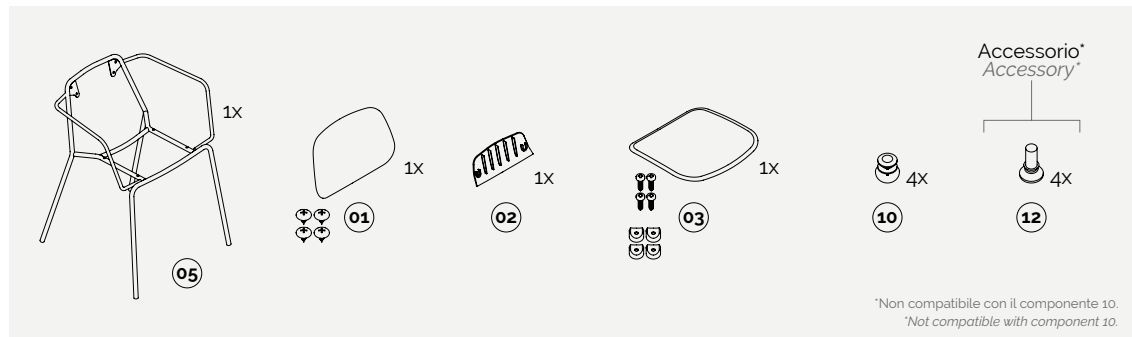
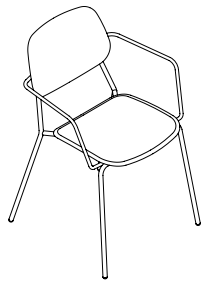
jota kit prodotto / product kit

kit 4 gambe / 4-leg kit

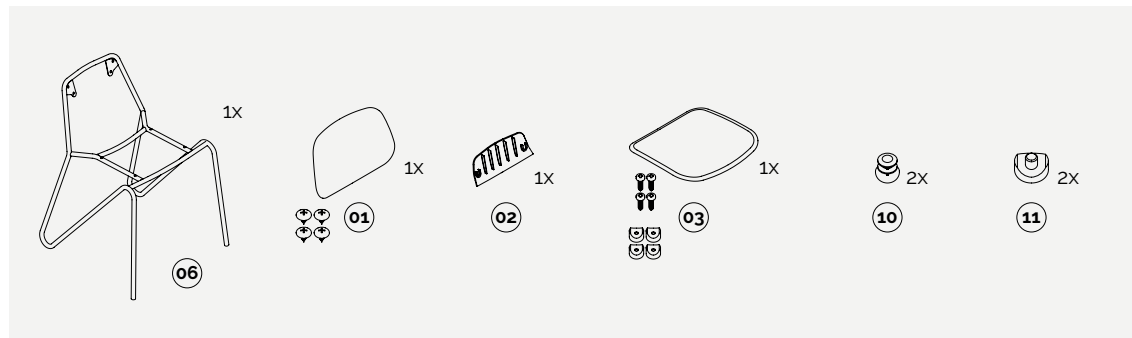
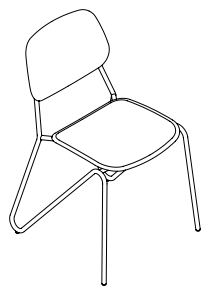


Certified: EN 16139

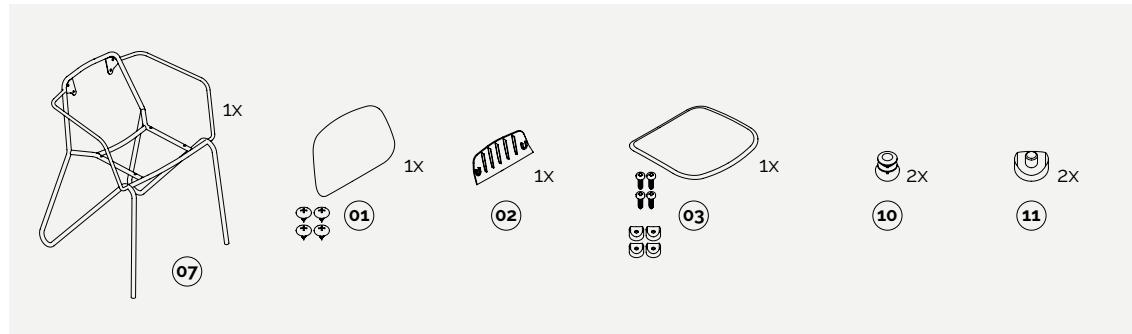
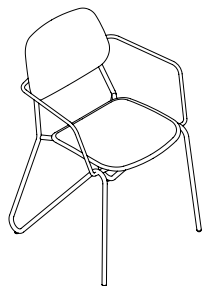
kit 4 gambe con braccioli / 4-leg with armrests kit



kit 4 gambe elegance / 4-leg elegance kit

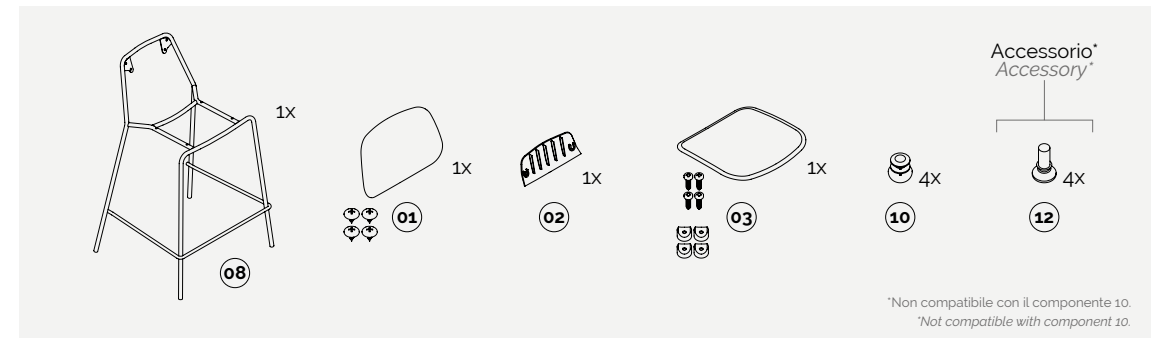
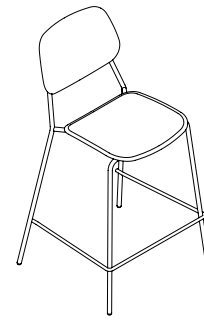


kit 4 gambe elegance con braccioli / 4-leg elegance with armrests kit

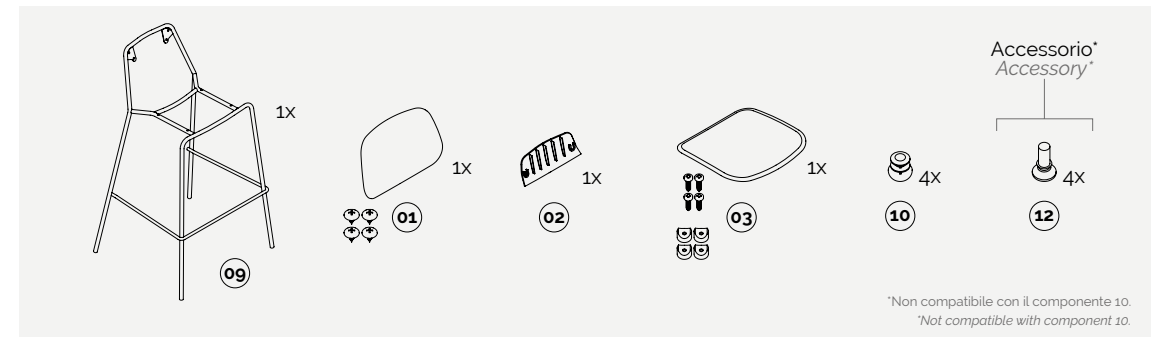
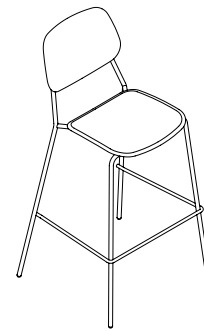


jota kit prodotto / product kit

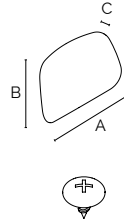
kit sgabello basso / low stool kit



kit sgabello alto / high stool kit

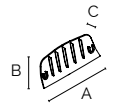


scocca / shell



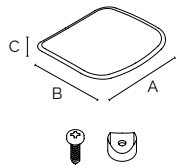
01 jota - schienale in plastica a vista o tappezzabile - viteria inclusa
jota - plastic backrest - exposed or upholsterable - screws included

code	finishing	q.kit	q.pack	a	b	c	kg.x1
132103-113	● nero / black recycled	1	10	400	260	8,60	0,67
132104-113	● grigio / grey recycled						
132102-113	● rosso / red recycled						
132116-113	● verde / green recycled						
132107-113	● bio-lolla / bio-husk						



02 jota - copertina schienale in plastica
jota - plastic backrest cover

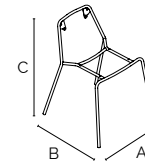
code	finishing	q.kit	q.pack	a	b	c	kg.x1
132103-114	● nero / black recycled	1	10	295	120	3,00	0,21
132104-114	● grigio / grey recycled						
132102-114	● rosso / red recycled						
132116-114	● verde / green recycled						
132107-114	● bio-lolla / bio-husk						



03 jota - sedile in plastica a vista o tappezzabile - viteria e paracolpi inclusi
jota - plastic seat - exposed or upholsterable - screws and buffers included

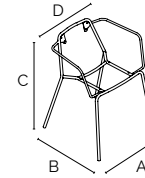
code	finishing	q.kit	q.pack	a	b	c	kg.x1
132203-114	● nero / black recycled	1	10	395	375	8,00	1,02
132204-114	● grigio / grey recycled						
132202-114	● rosso / red recycled						
132216-114	● verde / green recycled						
132207-114	● bio-lolla / bio-husk						

telai / frames



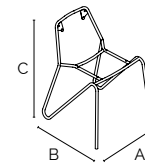
04 jota - telaio 4 gambe ø16 - puntali non inclusi
jota - 4-leg frame ø16 - glides not included

code	finishing	q.kit	q.pack	a	b	c	kg.x1
110103-621	● nero / black	1	40	500	510	680	2,55
110105-621	● bianco / white						
110110-621	● cromato / chrome						



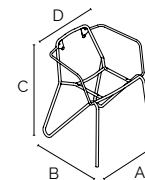
05 jota - telaio 4 gambe con braccioli ø16 - puntali non inclusi
jota - 4-leg with armrests frame ø16 - glides not included

code	finishing	q.kit	q.pack	a	b	c	d	kg.x1
110103-622	● nero / black	1	15/20	500	510	680	540	3,73
110105-622	● bianco / white							
110110-622	● cromato / chrome							



06 jota - telaio 4 gambe eleganze ø16 - puntali e piedini con perno non inclusi
jota - elegance 4-leg frame ø16 - glides and glides with pin not included

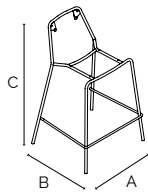
code	finishing	q.kit	q.pack	a	b	c	kg.x1
110103-615	● nero / black	1	20	500	505	680	3,35
110105-615	● bianco / white						
110110-615	● cromato / chrome						



07 jota - telaio 4 gambe eleganze con braccioli ø16 - puntali e piedini con perno non inclusi
jota - elegance 4-leg frame with armrests ø16 - glides and glides with pin not included

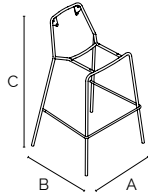
code	finishing	q.kit	q.pack	a	b	c	d	kg.x1
110103-616	● nero / black	1	15/20	500	505	680	545	4,53
110105-616	● bianco / white							
110110-616	● cromato / chrome							

telai / *frames*



08 jota - telaio sgabello basso ø16 - puntali non inclusi
jota - low stool frame ø16 - glides not included

code	finishing	q.kit	q.pack	a	b	c	kg.x1
110603-727	● nero / black	1	18	540	490	885	4,35
110605-727	● bianco / white						
110610-727	● cromato / chrome						



09 jota - telaio sgabello alto ø16 - puntali non inclusi
jota - high stool frame ø16 - glides not included

code	finishing	q.kit	q.pack	a	b	c	kg.x1
110603-732	● nero / black	1	18	560	515	985	4,60
110605-732	● bianco / white						
110610-732	● cromato / chrome						

componentistica varia / *miscellaneous components*



10 T116 - puntale alettato a testa sferica - ø16
T116 - glide with spherical head - ø16

code	finishing	q.kit
134203-161	● nero / black	4 - with components 04 / 05 / 08 / 09 2 - with components 06 / 07



11 piedino con perno - ø16 - solo per telai elegance
glide with pin - ø16 - for elegance frames only

code	finishing	q.kit
134303-067	● nero / black	2

accessori / *accessories*



12 piedino in plastica orientabile - ø16
orientable plastic glide - ø16

code	finishing	q.kit
134203-163	● nero / black	4



find out more
Jota collection

alba.

alba.it

Alba srl

via Boschier, 54/A
31020 San Zenone degli Ezzelini (TV) | Italy
info@alba.it
T. +39 0423 969700